

# ГОРОД БУКВ

УЛИЦА ТВЕРДЫХ КОМАНД

РАЙОН  
ГЛАСНЫХ

А О У Ы

Я Ё И Е

УЛИЦА МЯГКИХ КОМАНД

УЛИЦА ЗВОНКИХ

РАЙОН  
СОГЛАСНЫХ

Переулок парных

Б В Г Д Ж З

П К Т Ш С

УЛИЦА ГЛУХИХ

Переулок непарных

Н М Л Р Ч Й



ТУПИК  
БЕЗЗВУЧНЫХ БУКВ

Ь

Йогурт  
с ягодой  
Кушал лесной  
мишка  
под сосной.  
Йод



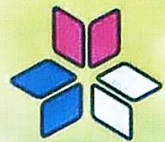
Й й

˘



Й

й



В. Г. Горецкий  
Н. А. Федосова

# Прописи

Часть  
4

# 1

с. 13

ЙЙ

й й



й й й

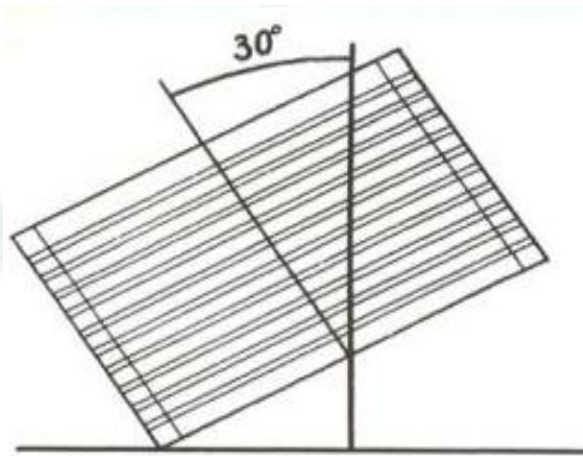
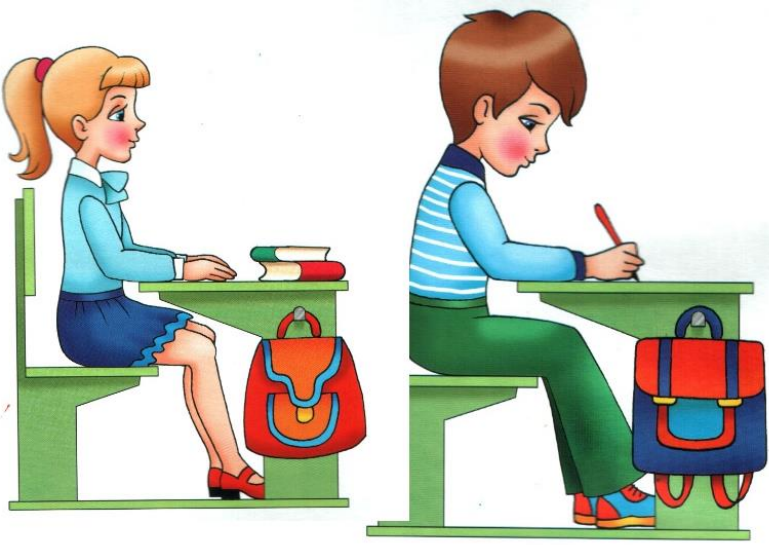
й й й

й й й

мо́й – мой

тво́й – твой

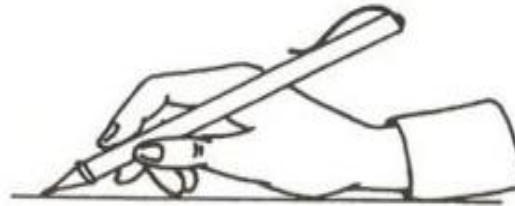
Мой дедушка герой.



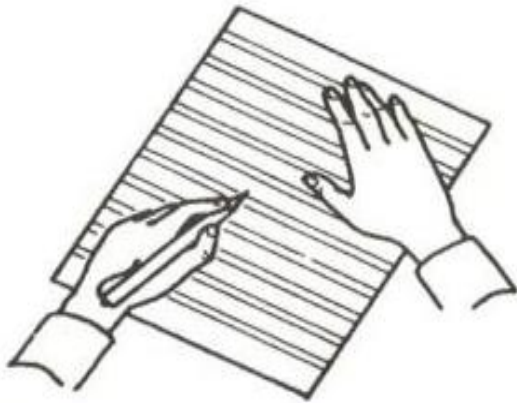
**Пропись я свою открою  
И наклонно положу.  
Я от вас, друзья, не скрою  
Ручку правильно держу.  
Сяду прямо, не согнусь,  
За работу я возьмусь.**



**Левая рука**



**Правая рука**





й й



Tracing practice area with a wavy line pattern and a grid pattern.

Tracing practice area with the Cyrillic letter 'й' repeated on a grid.

ӱ ӱ ӱ

ӱ ӱ ӱ

моу — мой

твой — мой

й й й

й й й

мо́й – мо́й

тво́й – тво́й

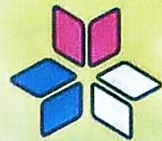
геро́й май



Мой дедушка герой.

Мой дедушка герой.

**Знайτε правила дорожного движения!**



В. Г. Горецкий  
Н. А. Федосова

# Прописи

Часть  
4

# 1

## с. 14



й й



й й й

й й й

й й й

й й й

Йи Йи Йи

Йог

Йогурт

Йогурт стоит на столе.

ка → май..., чай...



и и и

и и и

и и и

и

и

Почурт стоит на столе.

ка → май . . . , чай . . .

# ГОРОД БУКВ

улица твердых команд

А О У Ы

Я Ё И Е

улица мягких команд

улица звонких

Б В Г Д Ж З

П К Т Ш С

улица глухих

ПЕРЕУЛОК НЕПАРНЫХ

Н М Л Р Ч Й

РАЙОН  
ГЛАСНЫХ

РАЙОН  
СОГЛАСНЫХ

Переулок парных

ТУПИК  
БЕЗЗВУЧНЫХ БУКВ

Ь

